

FIG.19

2

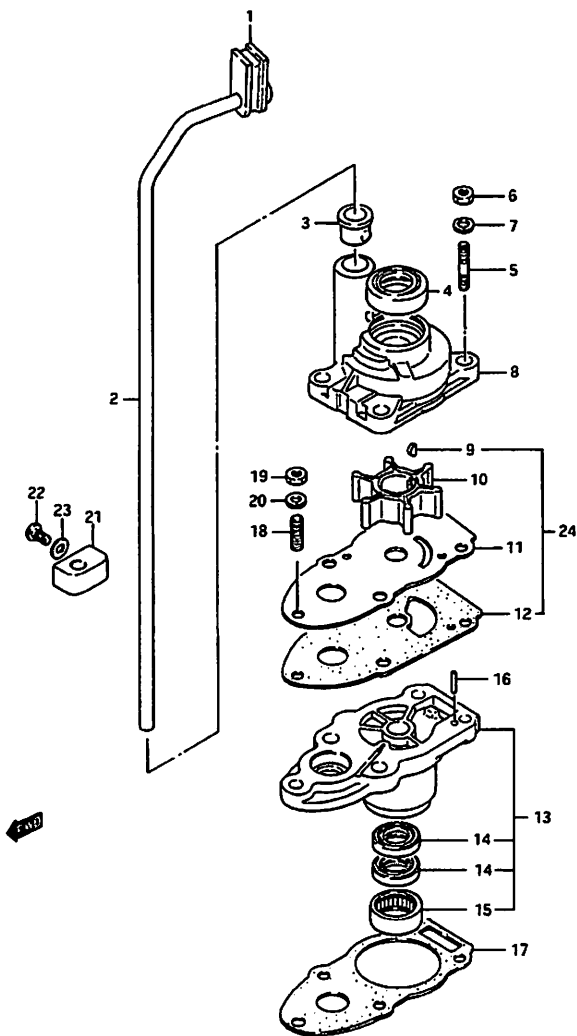


FIG.19 (D-6) ウォータ ポンプ (DT5/DT6/DT8)

見出番号	品番	品名	使用個数	備考	標準 作業時間
1	17563-98500	グロメット	1		
2-1	17561-98510	チューブ,ウォータ(S)	1	DT5/DT6/DT8	0.8
2-2	17561-98520	チューブ,ウォータ(L)	1	DT5/DT6/DT8	
2-3	17561-98530	チューブ,ウォータ(UL)	1	DT5/DT8 ~MODEL-91	
3	17415-98501	プッシュ	1		
4	09289-10002	オイルシール,9X22X8	1		0.8
5	09108-06025	スタッドボルト	4		
6	09140-06020	ナット	4		
7	09162-06006	ロックワッシャ,6.1X12.2X1.5	4		
8	17411-98505	ケース,ウォータポンプ	1		0.8
9	09420-03002	キー	1		
10	17461-98502	インペラ,ウォータポンプ	1	←17461-98501	0.8
11	17471-98503	プレート	1		0.8
12	17472-98503	ガスケット,ウォータポンププレート	1		W0.8
13	56130-98520	ハウジング,ドライブシャフトベアリング	1		1.2
14	09282-10009	・オイルシール,10X20X5	2		1.2
15	09263-15019	・ベアリング,15X21X12	1		
16	09202-04008	ピン,DxL:9	1		
17	56132-98510	ガスケット,ドライブシャフトハウジング	1	←56132-98501	W1.2
18	09108-06063	スタッドボルト(6X20)	1		
19	09140-06020	ナット	1		

FIG.20 (D-8) :DT9

FIG.19

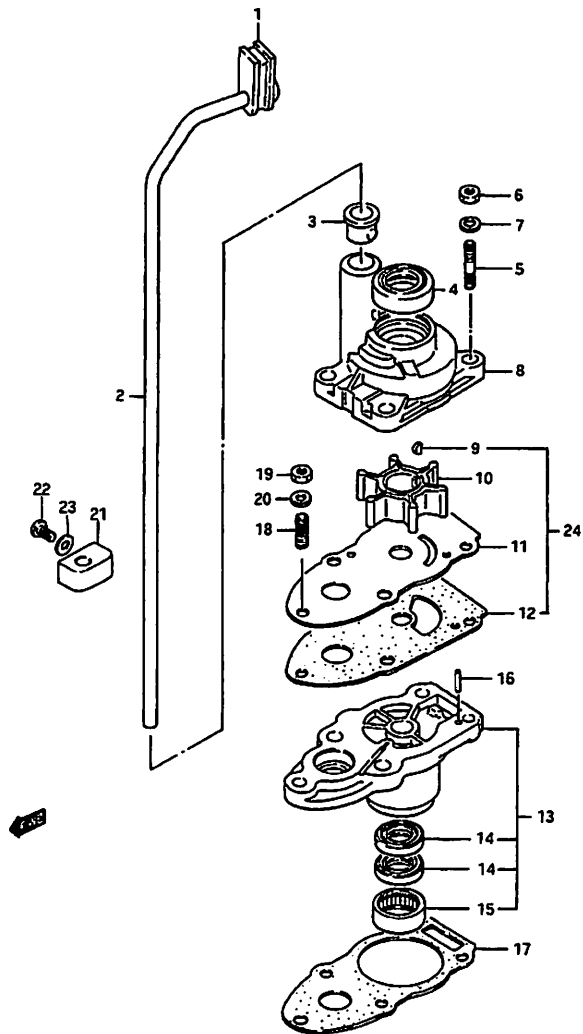


FIG.19 (D-7) ウォータポンプ (DT5/DT6/DT8)

見出番号	品番	品名	使用個数	備考	標準 作業時間
20	09162-06006	ロックワッシャ,6.1X12.2X1.5	1		
21-1	17441-98512	ガイド,ウォータチューブ(S)	1	--17441-98511	
21-2	17441-98521	ガイド,ウォータチューブ(L/L)	1		
22	09125-05047	スクリュ	1		
23	09161-05010	ワッシャ	1		
24	17400-98550	キット,ウォータポンプリペア	1	OPT	

FIG.34

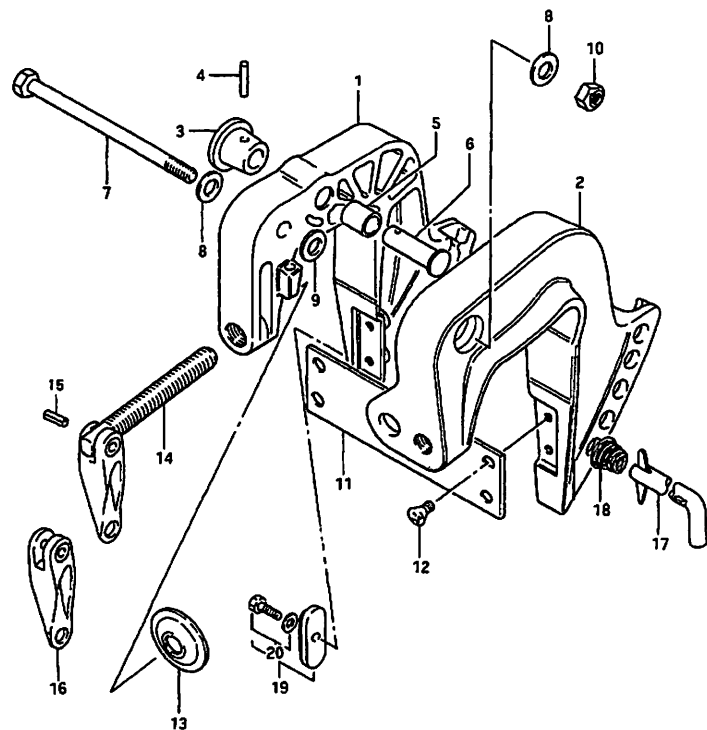
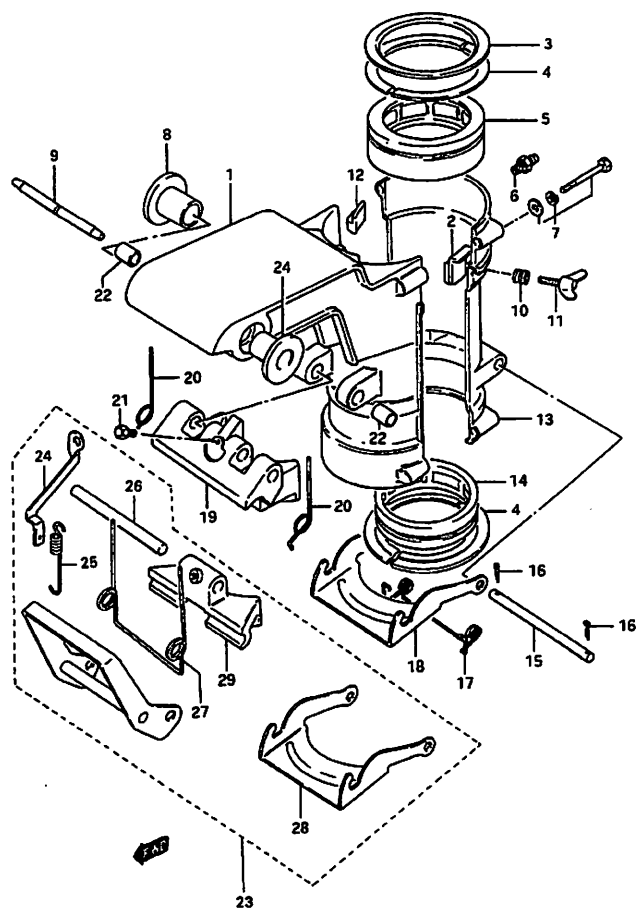


FIG.34 (F-2) クランプ ブラケット (DT5/DT6/DT8)

見出番号	品番	品名	使用個数	備考	標準 作業時間
1-1	41111-98512-01J	ブラケット, クランプスターボード(ブルー)	1	MODEL:86 ~41100-98800-0ED W/41810-98500	0.3 B(0.5)
1-2	41100-98800-0ED	ブラケットセット, クランプ(R/L)(グレー)	1	MODEL:87~98 ~41111-98550-0ED	
1-3	41111-98551-0ED	ブラケット, クランプスターボード(グレー)	1	MODEL:99, 00	
2-1	41100-98800-0ED	ブラケットセット, クランプ(R/L)(グレー)	1	~41121-98540-0ED	0.3 B(0.5)
2-2	41121-98542-0ED	ブラケット, クランプポート(グレー)	1	MODEL:99, 00	
3	41221-93001	ノブ, チルトストップ	1		
4-1	09205-03032	ピン, L:8	1		
4-2	09205-03012	スプリングピン, 3X16	1	MODEL:98~00	
5	09300-12009	プッシュ	1		
6	09200-12003	ピン	1		
7	09100-10190	ボルト, 10X145	1		
8	09160-10082	ワッシャ, 10.5X19X2.0	1		
9	09160-10083	ワッシャ	2	MODEL:86, 87	
10	09159-10050	ナット	1		
11	41311-98101	プレート, クランプブラケット	1		
12	09125-06053	スクリュー, 6X16	4		
13	41213-98100	プレート, クランプ	2		
14	41210-98610	スクリューアシシ, クランプ	2	~41211-98503 ~41210-98600	0.3
15	09205-05014	ピン, L:18	2	~MODEL:98	
16	41212-99000-0ED	ハンドル, クランプ(グレー)	2	~MODEL:98	0.3
17	45420-98101	ピン, チルトロック	1		
18	09441-17001	スプリング	1		
19	41811-98500	ジंक, アノード	1	MODEL:87~00	
20	09116-06121	ボルト, 6X25	1	MODEL:87~00	

FIG.35 (F-3) :DT9, MODEL:88~91
FIG.36 (F-4) :DT9, MODEL:92

FIG.37



5

FIG.37 (F-5) スイベルブラケット (DT5/DT6/DT8)

見出番号	品番	品名	使用個数	備考	標準 作業時間
1	43111-98110-0ED	ブラケット,スイベル(グレー)	1	←43111-98110-01J ←43111-98110-02M	0.7
2-1	43410-98501	アジャスタ,ステアリング	1	MODEL:88~91 ←43410-98500	
2-2	43410-98503	アジャスタ,ステアリング	1	MODEL:92~99	
3	43712-98503	プレート,ステアリングアッパブッシュ	1		
4	43713-98500	ピース,ステアリングブッシュ	4		
5-1	43711-98101	ブッシング	1		
5-2	43711-98111	ブッシュ,STEELINGアッパ	1	MODEL:98,99	
6	22511-99010	ニツプル,グリース	4	←22511-99003	
7	09117-06043	ボルト,6X40	4		
8	09306-10011	ブッシュ	2		
9	45112-98111	シャフト,ラック,L:88	1		0.3
10	09440-09025	スプリング	1		
11	09119-06060	ボルト	1		
12	43417-98500	ラバー,ステアリングアジャスタバック	1	MODEL:92~99	
13	43121-98110-0ED	カバー,スイベルブラケット(グレー)	1	←43121-98110-01J ←43121-98110-02M	
14	43721-98511	ブッシュ,ステアリングロア	1	←43721-98504	
15	09200-08045	ピン	1		
16	09204-01002	コッタピン,D:1.8,L:15	2		
17	45212-98501	スプリング,リバースロックアーム	1		
18	45231-98111	アーム,リバースロック	1	←45231-98102	0.3
19	45411-98110-0ED	ブロック,スラスト(グレー)	1	←45411-98110-01J ←45411-98110-02M	0.3
20	45211-98110	スプリング	2		
21	09139-05031	スクリュ	1		
22	09300-08005	ブッシュ	2		

FIG.38 (F-7) :DT9

FIG.37

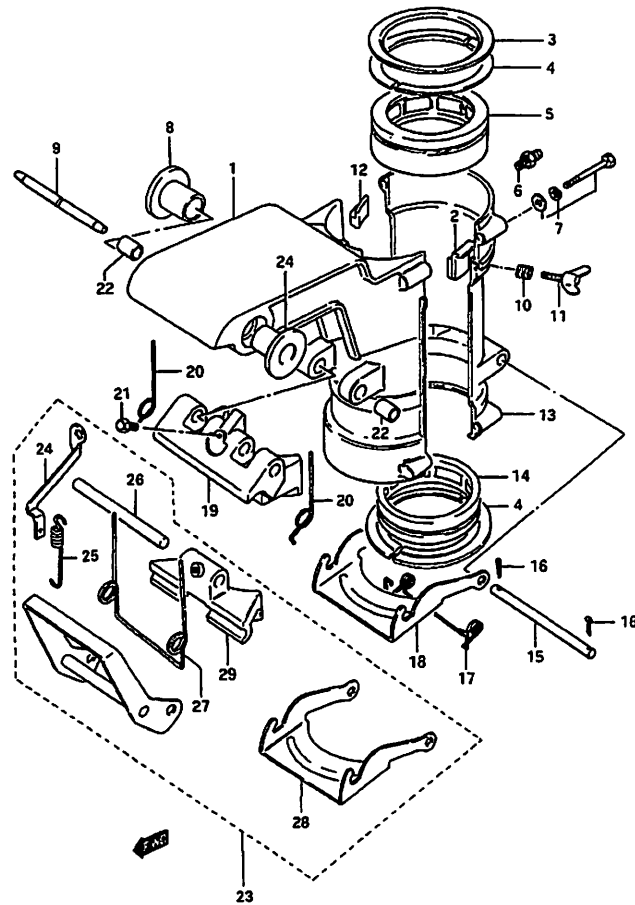


FIG.37 (F-6) スイベル ブラケット (DT5/DT6/DT8)

見出番号	品番	品名	使用個数	備考	標準 作業時間
23	45700-98501	ドライブアッシ, シヤロ	1	OPT	
24	45713-98502	・フック, シヤロドライブ	1		
25	09443-06070	・スプリング	1		
26	45112-98512	・シヤフト, ラック	1	←45112-98511	
27	45211-98100	・スプリング	1		
28	45231-98111	・アーム, リバースロック	1		
29	45411-98100	・ブロック, スラスト	1		